

Montageanleitung für Best.-Nr. 8603 Viskose-Sperrdifferential, Set

passend für alle 1:5 Modelle, 1:6 Renn-Trucks, Buggys, Monster-Trucks und Formel 1 Modelle.

Montage

Die Bundbuchsen 8602/2, Rollenlager 8602/1, sowie die Wellendichtringe 8600/6 und die Kugellager 8493 wurden im Hause FG fachgerecht auf die Alu-Differential-Gehäuse A/B montiert.

Jetzt das Stahl-Zahnrad 48 bzw. 50 Zähne oder bei Verwendung im Formel 1 Modell die Diff.-Zahnscheibe 42 Zähne auf das Alu-Differential-Gehäuse A montieren.

Innen- und Außenlamellen auf Fertigungsgrat kontrollieren, ggfs. mit einem Schmirgellein entfernen. Die Lamellen dürfen nicht verbogen werden.

Nun das Lamellenpaket nach Abbildung 1 montieren: Auf eine Differential-Kegelradachse ein Differential-Kegelzahnrad mit Vierkant aufstecken. Auf den Vierkant wird dann der Reihe nach 1x Innenlamelle, 1x O-Ring 14x1,5, 1x Außenlamelle, 1x Innenlamelle, 1x O-Ring 14x1,5, 1x Außenlamelle, 1x Innenlamelle, 1x Außenlamelle aufgeschoben. Passscheibe 8600/13 etwas mit Fett einreiben und in das Diff.-Gehäuse auf die Bundbuchse 8602/2 legen. Jetzt das komplette Paket nach Abb. in das Differential-Gehäuse A einführen. Nun mit einem Schraubendreher das Differential-Kegelzahnrad mit dem Lamellenpaket gegen das Gehäuse drücken und die Differential-Achse vorsichtig herausziehen. Beide Bronzebuchsen 8600/8 von innen nach außen in die Bohrungen des Differential-Gehäuse drücken. Differential-Kegelzahnrad B ins Gehäuse einlegen und Differential-Kegelradachse 6068 eindrücken. **Die 8 mm Welle der Kugel-Diff.Achse 6069/2 reichlich mit Fett einschmieren** und von außen in das Differential-Gehäuse drücken. Die Bohrungen des Alu-Differential-Gehäuses müssen mit den Bohrungen der Differential-Kegelzahnrad fluchten. Bei einem Versatz der Bohrungen müssen die Zahnrad nochmals demontiert und um einen Zahn versetzt werden, bis sich die Teile leicht drehen lassen. O-Ringe 3x1 und 42x1,5 nach Abb. montieren.

Differential-Kegelzahnrad mit Vierkant in das Alu-Differential-Gehäuse B einlegen und die Kugel-Differential-Achse von außen in das Gehäuse drücken. Zwischen Kugel-Diff.-Achse und Diff.-Gehäuse Passscheiben 8600/13 montieren. Kugel-Differential-Achse auf Leichtgängigkeit prüfen.

Jetzt beide Gehäusehälften zusammenfügen, auf Leichtgängigkeit prüfen und mit den beiliegenden M3x20 Schrauben zusammenmontieren.

Beiliegendes Silikonöl ca. 20-25ml in die Bohrung des Alu-Differential-Gehäuses B einfüllen. Danach Bohrung mittels Verschlusschraube M8x1/ Kupferscheibe verschließen. Die Sperrwirkung kann durch die Anzahl der Lamellen, durch die Viskosität des einzufüllenden Öles sowie durch die Füllmenge beeinflusst werden.



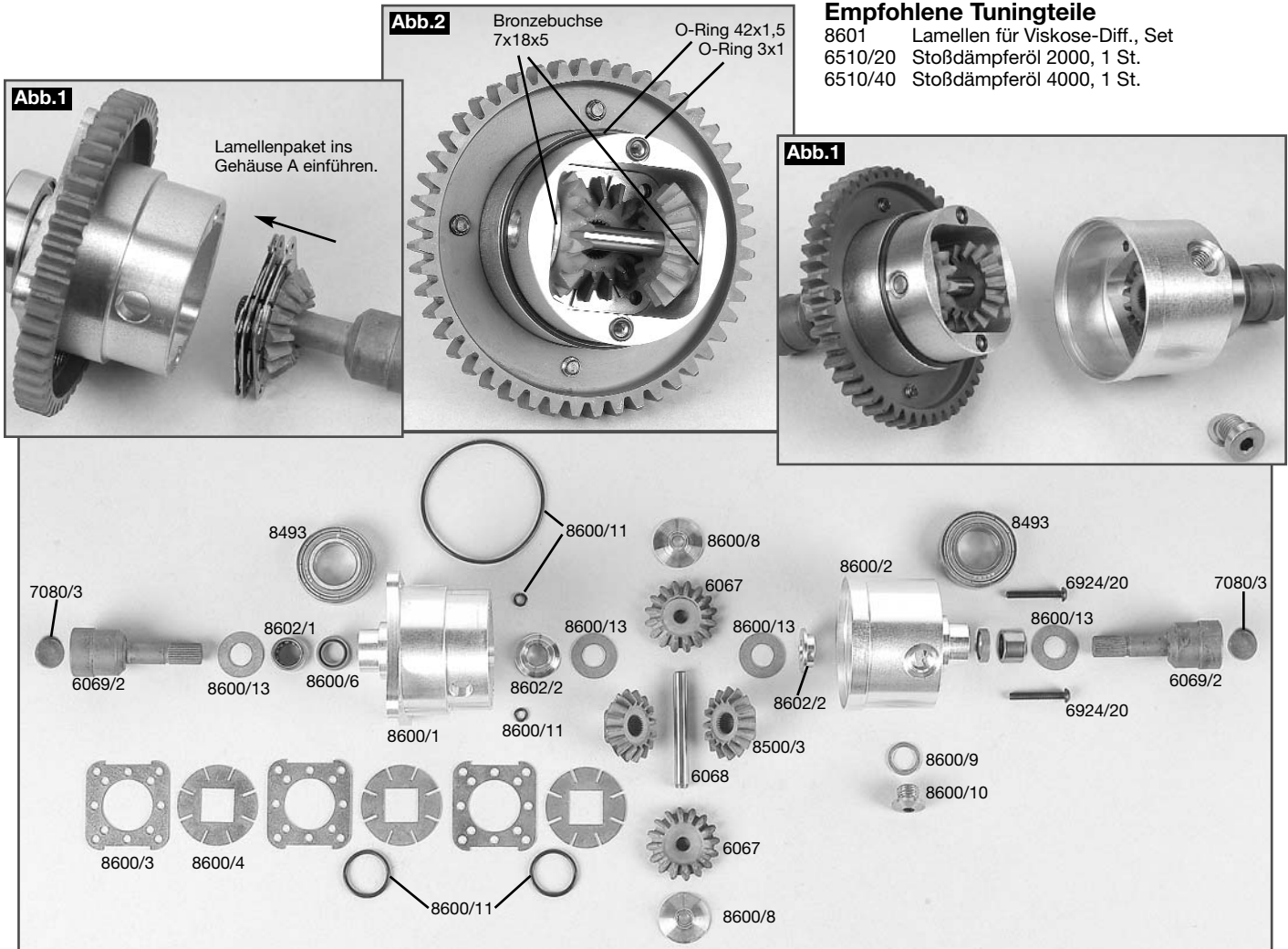
FG Modellsport-Vertriebs-GmbH
Spanningerstr. 2
73650 Winterbach-Germany
Phone: +49 7181 9677-0
Fax: +49 7181 9677-20
info@fg-modellsport-gmbh.de
www.fg-modellsport-gmbh.de
www.fg-team.com

Ersatzteile

6067	Diff.-Kegelzahnrad B, 2 St.
6068	Diff.-Kegelradachse, 1 St.
6069/2	Kugel-Diff.-Achse, 1 St.
6510/10	Stoßdämpferöl 1000, 1 St.
6924/20	Linsenschraube m. Torx M3x20, 10 St.
7080/3	Distanzscheiben, 4 St.
8493	Kugellager 15x28x7, 2 St.
8500/3	Diff.-Kegelzahnrad, selbstsperrend, 2 St.
8600/1	Alu-Gehäuse A f. Visk. Diff., 1 St.
8600/2	Alu-Gehäuse B f. Visk. Diff., 1 St.
8600/3	Außenlamelle, 3 St.
8600/4	Innenlamelle, 3 St.
8600/6	Wellendichtring 8x12x3, 2 St.
8600/8	Bronzebuchse 7x18x5, 2 St.
8600/9	Kupferscheibe 8x12x1, 2 St.
8600/10	Verschlusschraube M8x1, 1 St.
8600/11	O-Ringe f. Viskose-Diff., Set
8600/13	Passscheiben 8x16x0,5, 4 St.
8602/1	Rollenlager 8x12x8, 2 St.
8602/2	Bronze-Bundbuchse 8x12/16x4, 2 St.

Empfohlene Tuningteile

8601	Lamellen für Viskose-Diff., Set
6510/20	Stoßdämpferöl 2000, 1 St.
6510/40	Stoßdämpferöl 4000, 1 St.



**Mounting instruction for
Item N°. 8603 Viscous locking differential, set**

suitable for all 1:5 scale models, 1:6 Race Trucks, Buggies, Monster Trucks and Formula 1 models.

Mounting

The flange bushes 8602/2, roller bearing 8602/1 as well as the shaft sealing rings 8600/6 and the ball bearings 8493 were professionally mounted on the alloy differential housings A/B by FG.

Now assemble the steel gearwheel 48 or 50 teeth on the alloy differential housing A, for Formula 1 models use the differential gear disk 42 teeth.

Check internal and external fins on burrs, remove them if necessary with coated abrasives. Make sure you don't twist the fins.

Now mount the fin package as shown on the picture: Attach a differential bevel gearwheel with square on a differential bevel wheel axle. Then fix on the square in this order: 1x internal fin, 1x o-ring 14x1,5, 1x external fin, 1x internal fin, 1x o-ring 14x1,5, 1x external fin, 1x internal fin and last 1x external fin. Lubricate the shim rings 8600/13 with a little bit of grease and lay them on the flange bush 8602/2 in the diff. housing. Insert the complete package now as shown on the picture in the differential housing A. Then press the differential bevel gearwheel together with the fin package with a screw driver against the housing and pull out the differential axle carefully. Push both bronze bushes 8600/8 from the inside outwards into the borings of the differential housing. Deposit the differential bevel gearwheels B in the housing and impress the diff. bevel wheel axle 6068. **Lubricate the 8mm shaft of the ball diff. axle 6069/2 with plenty of oil and push it from the outside into the differential housing.** The borings of the alloy differential housing must be aligned with the borings of the diff. bevel gearwheels. In case of a misalignment of the borings you have to dismount the gearwheels again and remount them one tooth offset until you are able to turn all parts easily. Install the o-rings 3x1 and 42x1,5 as shown on the picture.

Insert the differential bevel gearwheel with square into the alloy differential housing B and press the ball diff. axle from the outside into the housing. Fix the shim rings 8600/13 between ball diff. axle and diff. housing. Check the ball diff. axle on easy running.

Now assemble both housing parts, check them on smooth running and fix them together with enclosed M3x20 screws.

Fill approx. 20-25ml of enclosed silicone oil into the boring of the alloy differential housing B. Afterwards seal the boring with the locking screw M8x1/ copper disk. The locking effect can be influenced by the number of fins, the viscosity of the silicone oil which has to be filled in and the filling quantity.



FG Modellsport-Vertriebs-GmbH
Spanningerstr. 2
73650 Winterbach-Germany
Phone: +49 7181 9677-0
Fax: +49 7181 9677-20
info@fg-modellsport-gmbh.de
www.fg-modellsport-gmbh.de
www.fg-team.com

Spare parts

- 6067 Bevel differential gearwheel B, 2 pcs.
- 6068 Bevel diff. gear axle, 1 pce.
- 6069/2 Ball diff. axle, 1 pce.
- 6510/10 Shock absorber oil 1000, 1 pce.
- 6924/20 Pan-head screw w. Torx M3x20, 10 pcs.
- 7080/3 Distance disks, 4 pcs.
- 8493 Ball bearing 15x28x7, 2 pcs.
- 8500/3 Bevel diff. gearwheel self-locking, 2 pcs.
- 8600/1 Alloy housing A for viscous diff., 1 pce.
- 8600/2 Alloy housing B for viscous diff., 1 pce.
- 8600/3 External fins, 3 pcs.
- 8600/4 Internal fins, 3 pcs.
- 8600/6 Shaft sealing ring 8x12x3, 2 pcs.
- 8600/8 Bronze bush 7x18x5, 2 pcs.
- 8600/9 Copper disk 8x12x1, 2 pcs.
- 8600/10 Locking screw M8x1, 1 pce.
- 8600/11 O-rings f. viscous differential, set
- 8600/13 Shim rings 8x16x0,5, 4 pcs.
- 8602/1 Roller bearing 8x12x8, 2 pcs.
- 8602/2 Bronze-flange bush 8x12/16x4, 2 pcs.

Recommended Tuning parts

- 8601 Fins for viscous differential, set
- 6510/2 Shock absorber oil 2000, 1 pce.
- 6510/4 Shock absorber oil 4000, 1 pce.

