

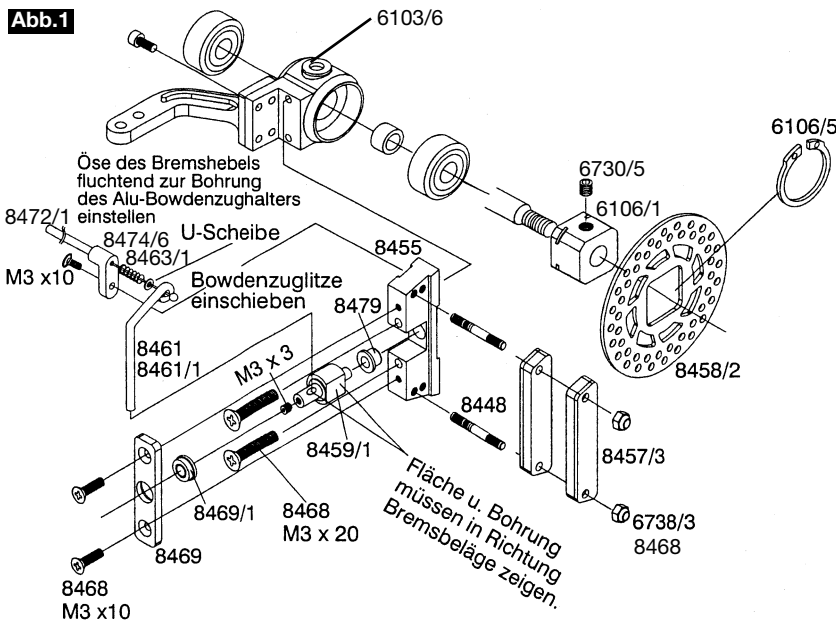
Montageanleitung für**Best.-Nr. 6250/7 Tuning-Scheibenbremse vorne Monster-Truck, Set**

Tuning-Scheibenbremse für die Vorderräder, passend für die Monster-Modelle mit Doppel-Stoßdämpfern. Für die Montage werden die Alu-Achsschenkel 6103/6 benötigt.

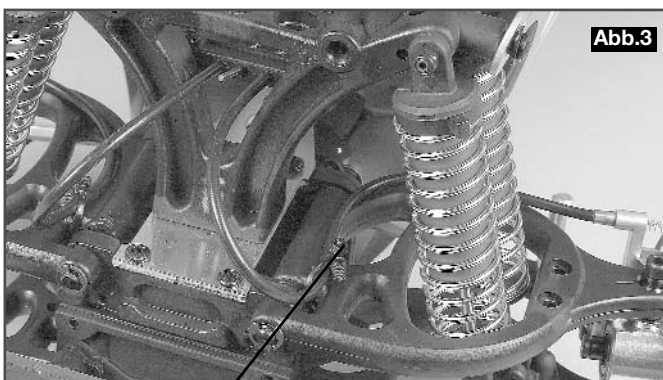
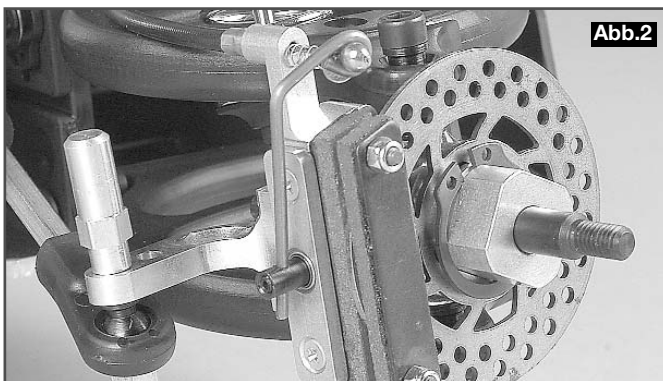
Für den Einsatz dieser Bremse sollte das Gas-/ Bremservo eine Stellkraft von mind. ca. 7-8kg haben, um die erforderliche Bremskraft zu erreichen.



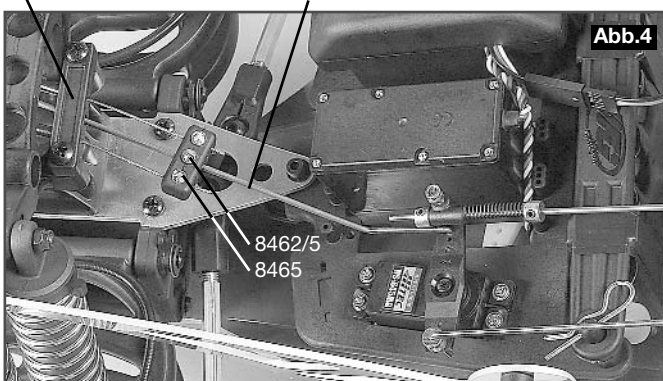
FG Modellsport-Vertriebs-GmbH
Spanningerstr. 2
73650 Winterbach-Germany
Phone: +49 7181 9677-0
Fax: +49 7181 9677-20
info@fg-modellsport.de
www.fg-modellsport.de
www.fg-team.com

**Ersatzteile**

6020	Alu-Stellringe 2,1mm, 5St.
6106/5	Sicherungsring f. Felgen-Vierkant, 4St.
6565/16	Kabelbinder schwarz 2,5x165, 50St.
6738/3	Sechskantmutter selbstsichernd M3, 15St.
8093	Bremsbrücke, 1St.
8448	Stehbolzen für Bremsbelag, 4St.
8455	Alu-Bremssattel f. Scheibenbr. vorne, 1St.
8457/3	Wettbewerbs-Bremsbelag aufgeklebt, 4St.
8458/2	Tuning-Bremsscheibe gelasert, 2St.
8459/1	Bremswellen, 2St.
8461	Bremshebel u. Servogestänge, 2St.
8461/1	Bremshebel f. Scheibenbr. v.+h., 2St.
8462/5	Waage, 2St.
8463/1	Druckfeder 0,25x3,2x14mm, 2 St.
8465	Stellringe-Set, 4St.
8468	Schraubensatz f. Scheibenbr. v./h.
8469	Führungsplatte kugelgelagert, 2St.
8469/1	Flansch-Kugellager f. Führungspl., 2St.
8472/1	Bowdenzug flex. lg. f. Scheibenbr. hi., 1St.
8474/6	Alu-Bowdenzughalt. lang f.1:6,F1 Neu, 2St.
8479	Lagerbuchse f. Bremssattel, 2St.
10451/5	Servogestänge f. Scheibenbremse, 2St.



8093
6565/16
10451/5 Servo-Gestänge nach Abb. biegen

**Montage**

Folgende Teile nach Abb.1 und Abb.2 montieren. Alle metrischen Schrauben mit Schrauben-Sicherungsack mittel sichern.

Bremssattel 8455 mit eingedrückter Lagerbuchse 8479 an den Alu-Achsschenkeln 6103/6 befestigen. Alu-Bowdenzughalter lang 8474/6 nach Abb. montieren. Stehbolzen 8448 mit dem längeren Gewindeteil in den Bremssattel eindrehen, Gewinde mit Schrauben-Sicherungsack (mittelfest) versehen. Die Bremswellen 8459/1 sind in 2 verschiedenen Ausführungen vorhanden. Beim Montieren der Bremswellen in den Bremssattel 8455 muss die Flachstelle wie auch die Bohrung für den Bremshebel 8461/1 nach außen bzw. zu den Bremsbelägen 8457/3 zeigen. Führungsplatte 8469 mit Kugellager 8469/1 auf den Bremssattel aufschrauben.

Bowdenzuglitze aus dem Bowdenzugrohr vollständig herausziehen, jetzt das Bowdenzugrohr in den Bowdenzughalter eindrehen. Bremshebel 8461/1 nach Abb. 2 montieren und mit dem Gewindestift M3x3 fixieren. Die Öse des Bremshebels sollte mit der Bohrung des Bowdenzughalters fluchten. Bowdenzuglitze nach Abb. zuerst durch die Öse der Bremshebel 8461/1, danach durch die U-Scheibe, Druckfeder 8463/1, Bowdenzughalter und in das Bowdenzugrohr komplett einschieben.

Felgen-Vierkantmitnehmer nach Abb. montieren. Jetzt werden die Bremsbeläge 8457/3 (Bremsbelag zur Bremsscheibe zeigend) mit der Bremsscheibe 8458/2 montiert. Die Bremsbeläge mit der dazwischenliegenden Bremsscheibe etwas zusammendrücken. Jetzt die M3 Stopp-Muttern aufschrauben und nur leicht anlegen, so dass die Bremsscheibe sich frei drehen lässt.

Die Bremsbrücke 8093 nach Abb. auf die Dämpferbrücke vorne aufschrauben. Bowdenzugrohr nach Abb. 3 und 4 in die Bohrungen der Bremsbrücke drücken. Wichtig! Das Bowdenzugrohr fluchtend zur Bohrung der Bremsbrücke ansetzen und mit Drehbewegungen nach links und rechts langsam eindrücken. Danach die Gestänge, Bowdenzüge, Waage, Gestängedurchführung und Stellringe nach Abbildung montieren. Die Bowdenzüge mit den beiliegenden Kabelbindern am Querlenker so fixieren, dass der maximale Lenkeinschlag ohne ein Abknicken der Bowdenzüge gewährleistet ist.

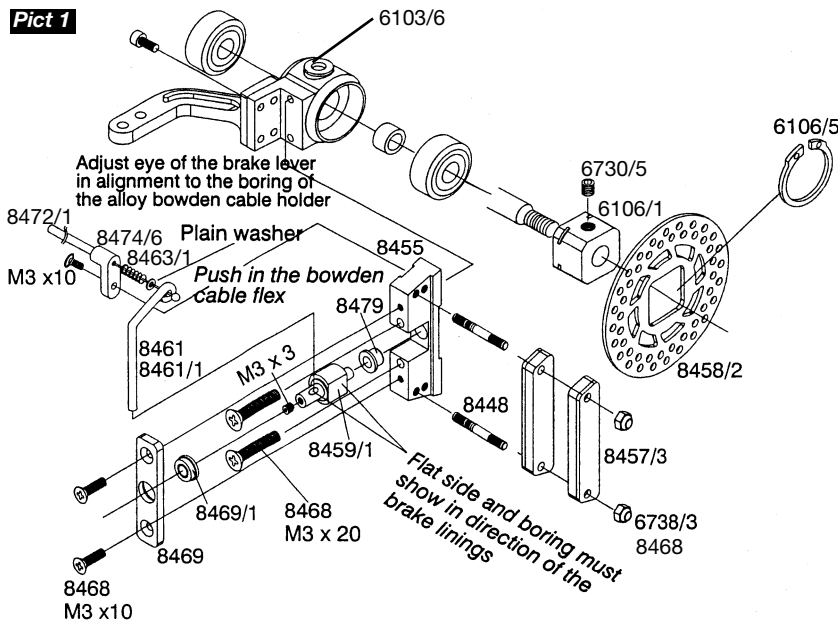
Einstellung der Bremse: Bei Mittelstellung des Gashebels (Sender) sollten sich beide Brems scheiben frei drehen lassen. In Richtung Bremse (Sender-Gashebel nach hinten) sollten beide Bremsen eine gleichmäßige Bremswirkung auf die Scheiben ausüben. Eine einseitige Bremswirkung kann dann an der Waage oder an den M3 Stopp-Muttern der Bremsbeläge eingestellt werden. Zuviel bzw. zu wenig Bremswirkung beider Bremsen kann durch das Lösen und Verschieben des mittleren Stellringes und der Waage eingestellt werden.

Mounting instruction for Item No. 6250/7 Front Tuning disk brake Monster Truck, set

Tuning disk brake for the front wheels suitable for the Monster models with double shock absorbers. For mounting the alloy uprights 6103/6 are necessary. To use this brake we recommend a regulating power of at least 7-8 kg of the throttle/brake servo in order to achieve the required brake power.

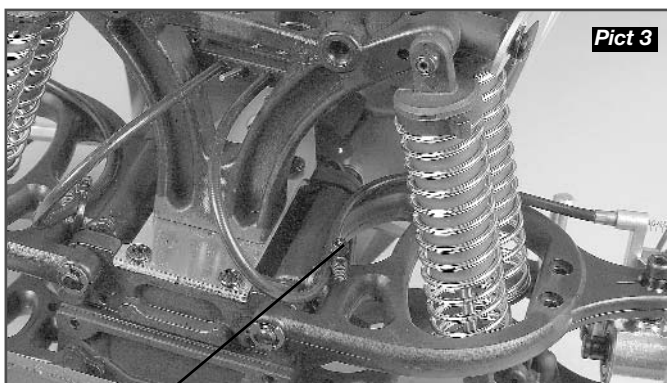
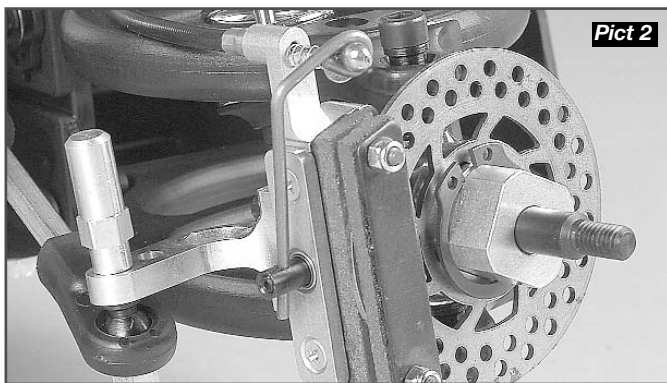


FG ModellSport-Vertriebs-GmbH
Spanningstr. 2
73650 Winterbach-Germany
Phone: +49 7181 9677-0
Fax: +49 7181 9677-20
info@fg-modellSport.de
www.fg-modellSport.de
www.fg-team.com

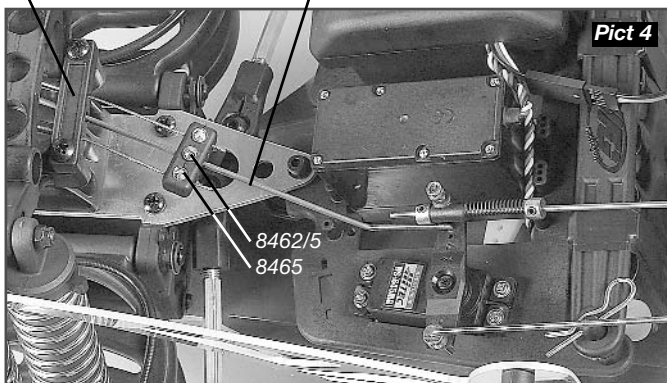


Spare parts

6020	Alloy collets 2,1mm, 5pcs.
6106/5	Securing ring f. square wheel, 4pcs.
6565/16	Cable clamps black 2,5x165, 50pcs.
6738/3	Self-locking hexagon nut M3, 15pcs.
8093	Brake guide rail, 1pce.
8448	Stud bolt f. brake lining, 4pcs.
8455	Alloy brake caliper f. fr. disk brake, 1pce.
8457/3	Comp. brake lining glued, 4pcs.
8458/2	Tuning brake disk, lasered, 2pcs.
8459/1	Brake shafts, 2pcs.
8461	Brake lever and servo rods, 2pcs.
8461/1	Brake lever f. fr. + r. disk brake, 2pcs.
8462/5	Balance, 2pcs.
8463/1	Pressure spring 0,25x3,2x14mm, 2pcs.
8465	Collet set, 4pcs.
8468	Screw set f. f. + r. disk brake
8469	Guiding plate, ball-bearing, 2pcs.
8469/1	Ball bearing flange f. guiding plate, 2pcs.
8472/1	Flex. lg. bowden cable f. r. disk br., 1pce.
8474/6	All. bowden cable hold. lg. f. 1:6/F1, 2pcs.
8479	Steel bush f. brake caliper, 2pcs.
10451/5	Servo rods f. disk brake, 2pcs.



6565/16
8093
10451/5 Bend the servo rods as shown on the picture.



Mounting

Mount the following parts as shown on Picture 1 and Picture 2. Secure all metric screws with screw retention lacquer medium. Fix brake caliper 8455 with impressed bearing bush 8479 at the alloy uprights 6103/6. Install the long alloy bowden cable holder 8474/6 as shown on the picture. Screw the stud bolt 8448 with the longer threaded portion into the brake caliper and put some screw retention lacquer (medium strong) on the thread. The brake shafts 8459/1 exist in two different versions. When you mount the brake shafts into the brake caliper 8455 make sure the flat area as well as the boring for the brake lever 8461/1 show to the outside or rather to the brake linings 8457/3. Now screw guiding plate 8469 with ball bearing 8469/1 on the brake caliper.

Pull the bowden cable flex completely out of the bowden cable pipe, now screw the bowden cable pipe into the bowden cable holder. Mount brake lever 8461/1 as shown on Picture 2 and fix it with the headless pin M3x3. The eye of the brake lever should be in alignment with the boring of the bowden cable holder. Now push the bowden cable flex as shown on the picture first through the eye of the brake lever 8461/1, then through the washer, pressure spring 8463/1, bowden cable holder and all completely into the bowden cable pipe.

Mount the square wheel driver as shown on the picture. Now install the brake linings 8457/3 (brake lining in direction to the brake disk) with the brake disk 8458/2. Press the brake linings with the intermediate brake disk slightly together. Then screw the M3 stop nut on, but make sure the brake disk can still be moved freely.

Screw the brake guide rail 8093 on the front shock mount as shown on the picture. Press the bowden cable pipes into the borings of the brake guide rail as shown on Picture 3 and 4. Important! Fix the bowden cable pipe in true alignment with the boring of the brake guide rail and press it in slowly with rotations to the left and right. Then mount the rods, bowden cables, throttle pivot posts and collets as shown on the picture. Fix the bowden cables with the enclosed cable clamps at the upright in a way that a maximum degree of lock is ensured without a buckling of the bowden cables.

Adjustment of the brake: In neutral position of the throttle lever (transmitter) both brake disks should be able to turn freely. In direction of the brake (transmitter - throttle lever backwards) both brakes should pursue an equal braking effect on to the disks. A one-sided braking effect can be adjusted at the balance or at the M3 stop nuts of the brake linings. Too much or too little braking effect of both brakes can be adjusted through loosening and displacing of the middle collet and the balance.